

## Valvole a comando elettropneumatico Serie 3 e 4

NOVITÀ

5/2 vie e 5/3 vie.

Le elettrovalvole della Serie 3 da 1/8 e da 1/4 sono state realizzate nelle versioni:

3/2, 2x3/2, 5/2, 5/3 nei due dispositivi fondamentali:

- con azionamento elettrico e riposizionamento con molla meccanica
- con azionamento e riposizionamento elettropneumatico con servopilotaggio interno ed esterno.

Queste elettrovalvole sono una integrazione della Serie 3. La loro particolarità sta nelle contenute dimensioni di ingombro.

Le due serie possono utilizzare i solenoidi della Serie U o G (22x22) tranne il G1/2 che utilizza la Serie 6 (32x32).

Le Serie 3 e 4 sono munite di intervento manuale che permette l'azionamento stabile, inoltre sono state dotate di due fori di fissaggio supplementari che permettono il montaggio sui convogliatori Mod. CNVL. Queste elettrovalvole possono essere montate in batteria su un convogliatore pneumatico/elettrico



Versione Serie 3 Plug In vedi pag 2.13.001.

### CARATTERISTICHE GENERALI

Costruzione	a spola bilanciata
Funzioni valvola	Vie / Pos. 3/2 - 2x3/2 - 5/2 - 5/3
Materiali	corpo AL - spola inox - guarnizioni NBR
Attacchi	G1/8, G1/4, G1/2
Installazione	in qualsiasi posizione
Temperatura d'esercizio	0 ÷ 60°C (con aria secca -20°C)

**CARATTERISTICHE PNEUMATICHE**

Pressione d'esercizio	vedi tabella
Fluido	aria filtrata, senza lubrificazione*

\*Nel caso si utilizzasse aria lubrificata, si consiglia olio ISOVG32 e di non interrompere mai la lubrificazione.

**CARATTERISTICHE ELETTRICHE**

Vedi solenoidi a pag. 2.11.001

**ESEMPIO DI CODIFICA**

**338D-015-22-U77**

**SERIE**

**NUMERO VIE-POSIZIONI**

- \*3 = 3/2
- \*4 = 3/2 Serie 3 (N.A.)  
solo monostabile
- 5 = 5/2
- 6 = 5/3 C. CHIUSI
- 7 = 5/3 C. APERTI
- 8 = 5/3 C. PRESS
- 9 = 1x 3/2NC + 1x-3/2NA

**ATTACCHI**

- 8 = G1/8
- 4 = G1/4
- 2C = G1/2

**D** = doppia valvola (2x3/2) Serie 3  
**L** = per montaggio su convogliatore (solo per 3/2 G1/8) Serie 3

**AZIONAMENTO**

- 011 = doppio solenoide (solenoidi orizzontali)
- V11 = doppio solenoide (solenoidi verticali)  
solo per Serie 4 G1/4
- 015 = semplice solenoide ritorno molla (solenoidi orizzontali)
- V15 = semplice solenoide ritorno molla (solenoidi verticale) solo per Serie 4 G1/4
- 016 = semplice solenoide ritorno molla pneumatica (solenoidi orizzontali)
- V16 = semplice solenoide ritorno molla pneumatica (solenoidi verticale) solo per Serie 4 G1/4
- E11 = doppio solenoide servopilotaggio esterno
- E15 = singolo solenoide servopilotaggio esterno

**INTERFACCIA SOLENOIDI**

- 02 = mecc. sol. 22 x 22 - Serie 3
- 22 = mecc. sol. 22 x 22 - Serie 4
- 50 = mecc. sol. 32 x 32 - solo G1/2

**TENSIONE SOLENOIDE**

	U70	G70	A80	H80	G90
B 24V AC 50/60Hz	-	-	5VA	5,5VA	-
C 48V AC 50/60Hz	-	-	-	5,5VA	-
D 110V AC 50/60Hz	-	-	5VA	5,5VA	-
E 230V AC 50/60Hz	-	-	5VA	5,5VA	-
F 380V AC 50/60Hz	7VA	7VA	-	-	-
H 24V 50/60Hz	3,5VA	3,5VA	-	-	-
12V D.C.	3,1W	3,1W	-	-	-
K 110V AC 50/60Hz	4,3VA	4,3VA	-	-	-
125V AC 50/60Hz	5,5VA	5,5VA	-	-	-
K1* 110V AC 50/60Hz	4,3VA	4,3VA	-	-	-
125V AC 50/60Hz	5,5VA	5,5VA	-	-	-
J 230V AC 50/60Hz	3,5VA	3,5VA	-	-	-
240V AC 50/60Hz	4VA	4VA	-	-	-
1 6V DC	5,1W	5,1W	-	-	-
2 12V DC	5W	5W	-	-	-
3 24V DC	5W	5W	4W	5,5W	4/2W
4 48V DC	5,3W	5,3W	4W	-	-
6 110V DC	4,2W	4,2W	-	-	-
7 24V DC	3,1W	3,1W	-	-	-
48V AC 50/60 Hz	3,5VA	3,5VA	-	-	-
71* 24V DC	3,1W	3,1W	-	-	-
48V AC 50/60Hz	3,5VA	3,5VA	-	-	-
9 48V DC	3,1W	3,1W	-	-	-
10 110V DC	3,2W	3,2W	-	-	-

\*Solo per modelli di valvola N.A. in linea

**DIMENSIONI SOLENOIDE**

- 6 = 32 x 32 solo G1/2
- 7 = 22 x 22
- 8 = 30 x 30

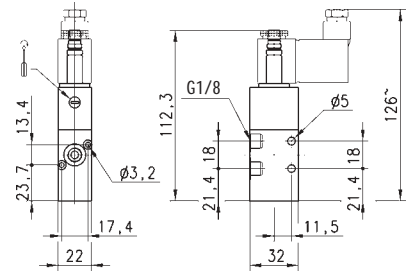
**INCAPSULAMENTO**

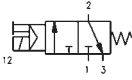
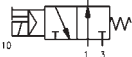
- U = PET
- G = Nylon
- A8 = PPS
- H8 = PA 6 VO

\* = in presenza della lettera D nel codice si raddoppia la funzione

**Elettrovalvola 3/2 vie da G1/8, monostabile - Mod. 338... e Mod 348...**

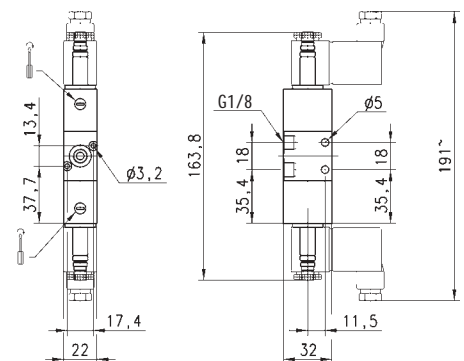
Le elettrovalvole della Serie 3 a 3/2 vie da G1/8 con azionamento elettropneumatico e riposizionamento a molla meccanica, sono disponibili nella versione NC (chiusa) o NA (aperta).

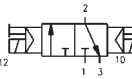
**FUNZIONI ELETTROVALVOLE 3/2 VIE**

Simbolo	Modello	Montaggio	Funzione	Portata NI/min	Pressione d'esercizio bar
	338-015-02	in linea	3/2 NC	700	2 ÷ 10
	338L-015-02	su convogliatore	3/2 NC	700	2 ÷ 10
	348-015-02	in linea	3/2 NA	700	2 ÷ 10
	348L-015-02	su convogliatore	3/2 NA	700	2 ÷ 10

**Elettrovalvola 3/2 vie da G1/8, bistabile - Mod. 338...**

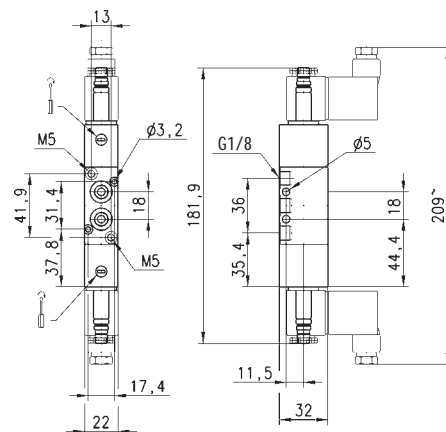
Le elettrovalvole della Serie 3 a 3/2 vie da G1/8 con azionamento e riposizionamento elettropneumatico svolgono la funzione di NC (chiuso) o NA (aperto) in riferimento all'ultimo impulso ricevuto.

**FUNZIONI ELETTROVALVOLE 3/2 VIE**

Simbolo	Modello	Montaggio	Funzione	Portata NI/min	Pressione d'esercizio (bar)
	338-011-02	in linea	3/2	700	2 ÷ 10
	338L-011-02	su convogliatore	3/2	700	2 ÷ 10

**Elettrovalvola 2x3/2 vie da G1/8 Mod. 338D Mod 348D e Mod 398D**

Le elettrovalvole della Serie 3 da G1/8 sono fornibili nelle versioni con 2 valvole 3/2 nello stesso corpo valvola.

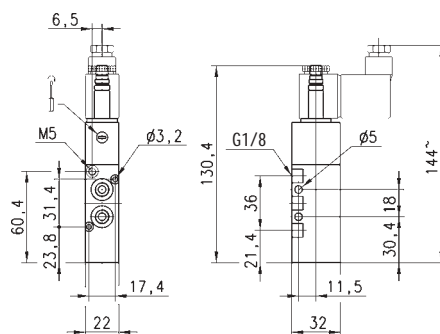


**FUNZIONI ELETTROVALVOLE 2 X 3/2**

Simbolo	Modello	Funzione	Portata NI/min	Pressione d'esercizio bar	Pressione di pilotaggio bar
	338D-015-02	2 x 3/2 NC	700	2-10	-
	348D-015-02	2 x 3/2 NA	700	2-10	-
	338D-E15-02	2 x 3/2 NC	700	-0,9-10	2-10
	348D-E15-02	2 x 3/2 NA	700	-0,9-10	2-10
	398D-015-02	1 x 3/2 NC + 1 x 3/2 NA	700	2-10	-
	398D-E15-02	1 x 3/2 NC + 1 x 3/2 NA	700	-0,9-10	2-10

**Elettrovalvola 5/2 vie da G1/8, monostabile - Mod. 358...**

Le elettrovalvole della Serie 3 a 5/2 vie da G1/8 con azionamento elettropneumatico e riposizionamento a molla meccanica, sono adatte per comandare cilindri a doppio effetto.

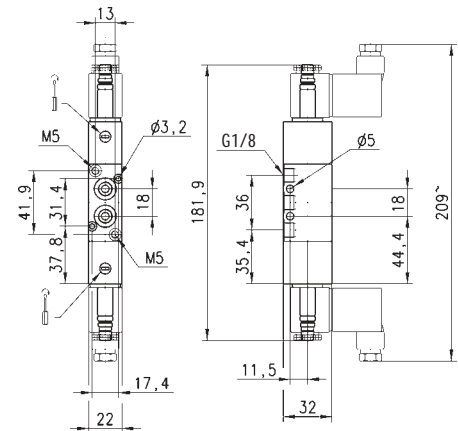




**FUNZIONI ELETTROVALVOLE 5/2 VIE**

Simbolo	Modello	Funzione	Portata NI/min	Pressione d'esercizio (bar)	Pressione di pilotaggio (bar)
	358-015-02	5/2	700	2-10	-
	358-E15-02	5/2	700	-0,9-10	2-10

**Elettrovalvola 5/2 vie da G1/8, bistabile - Mod. 358...**

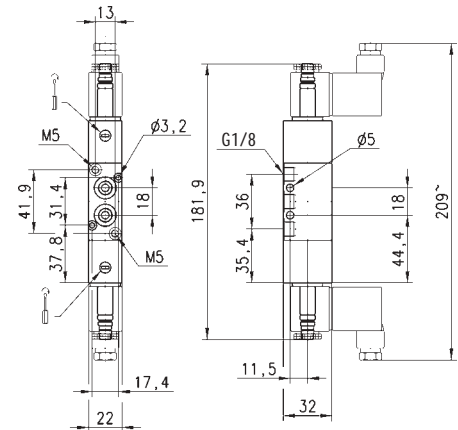
Le elettrovalvole della Serie 3 a 5/2 vie da G1/8 con azionamento e riposizionamento elettropneumatico sono adatte per comandare cilindri a doppio effetto.



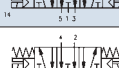



**FUNZIONI ELETTROVALVOLE 5/2 VIE**

Simbolo	Modello	Funzione	Portata NI/min	Pressione d'esercizio bar	Pressione di pilotaggio bar
	358-011-02	5/2	700	1,5-10	-
	358-E11-02	5/2	700	-0,9-10	1,5-10

**Elettrovalvola 5/3 vie da G1/8, Mod. 368... Mod. 378... e Mod. 388...**

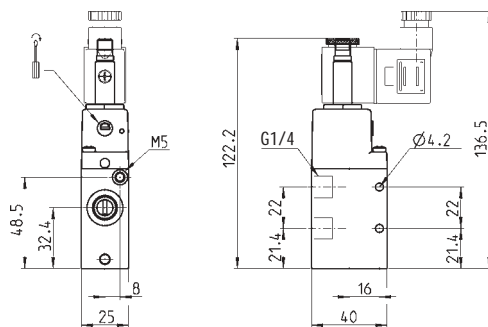
Serie 3 a 5/3 vie.  
C.C. = Centri chiusi  
C.A. = Centri aperti  
C.P. = Centri in pressione.

**FUNZIONI ELETTROVALVOLE 5/3**

Simbolo	Modello	Funzione	Portata NI/min	Pressione d'esercizio bar	Pressione di pilotaggio bar
	368-011-02	5/3 C.C.	700	2-10	-
	368-E11-02	5/3 C.C.	700	-0,9-10	2-10
	378-011-02	5/3 C.A.	700	2-10	-
	378-E11-02	5/3 C.A.	700	-0,9-10	2-10
	388-011-02	5/3 C.P.	700	2-10	-
	388-E11-02	5/3 C.P.	700	-0,9-10	2-10

**Elettrovalvola 3/2 vie da G1/4, monostabile - Mod. 334... e Mod 344...**

Le elettrovalvole della Serie 3 a 3/2 vie da G1/4 con azionamento elettropneumatico e riposizionamento a molla meccanica, sono disponibili nella versione NC (chiusa) o NA (aperta).

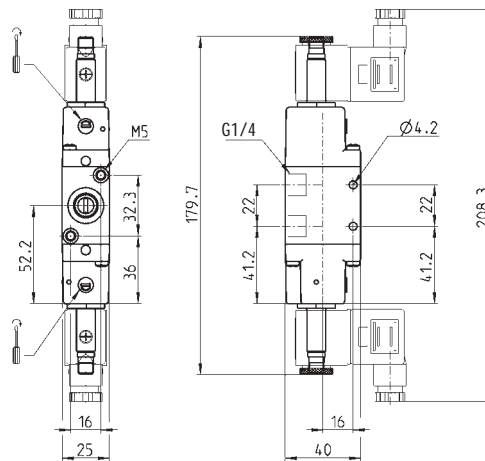


**FUNZIONI ELETTROVALVOLE 3/2 VIE**

Simbolo	Modello	Montaggio	Funzione	Portata NI/min	Pressione d'esercizio bar	Pressione di pilotaggio bar
	334-015-02	in linea	3/2 NC	1300	2,5 ÷ 10	-
	334-E15-02	in linea	3/2 NC	1300	-0,9 ÷ 10	2,5 ÷ 10
	344-015-02	in linea	3/2 NA	1300	2,5 ÷ 10	-
	344-E15-02	in linea	3/2 NA	1300	-0,9 ÷ 10	2,5 ÷ 10

**Elettrovalvola 3/2 vie da G1/4, bistabile - Mod. 334...**

Le elettrovalvole della Serie 3 a 3/2 vie da G1/4 con azionamento e riposizionamento elettropneumatico svolgono la funzione di NC (chiuso) o NA (aperto) in riferimento all'ultimo impulso ricevuto.

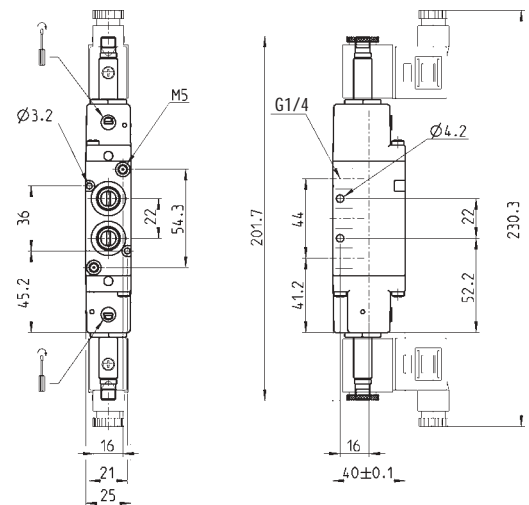


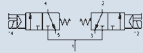
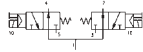
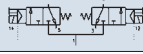
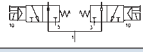
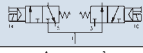
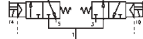
**FUNZIONI ELETTROVALVOLE 3/2 VIE**

Simbolo	Modello	Montaggio	Funzione	Portata NI/min	Pressione d'esercizio (bar)	Pressione di pilotaggio bar
	334-011-02	in linea	3/2	1300	2,5 ÷ 10	-
	334-E11-02	in linea	3/2	1300	-0,9 ÷ 10	2,5 ÷ 10

**Elettrovalvola 2x3/2 vie da G1/4 Mod. 334D Mod 344D e Mod 394D**

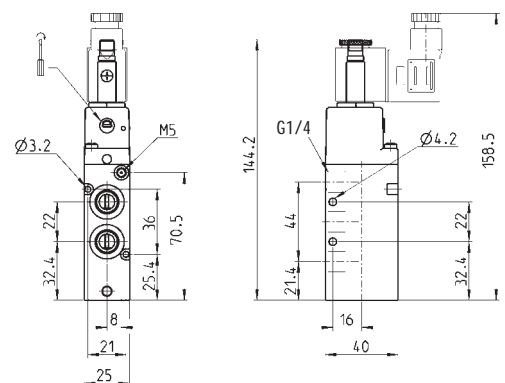
Le elettrovalvole della Serie 3 da G1/4 sono fornibili nelle versioni con 2 valvole 3/2 nello stesso corpo valvola.

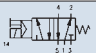

**FUNZIONI ELETTROVALVOLE 2 X 3/2 VIE**

Simbolo	Modello	Funzione	Portata NI/min	Pressione d'esercizio (bar)	Pressione di pilotaggio (bar)
	334D-015-02	2 x 3/2 NC	1200	2,5-10	-
	344D-015-02	2 x 3/2 NA	1050	2,5-10	-
	334D-E15-02	2 x 3/2 NC	1200	-0,9-10	2,5-10
	344D-E15-02	2 x 3/2 NA	1050	-0,9-10	2,5-10
	394D-015-02	1 x 3/2 NC + 1 x 3/2 NA	1050	2-10	-
	394D-E15-02	1 x 3/2 NC + 1 x 3/2 NA	1050	-0,9-10	2,5-10

**Elettrovalvola 5/2 vie da G1/4, monostabile - Mod. 354...**

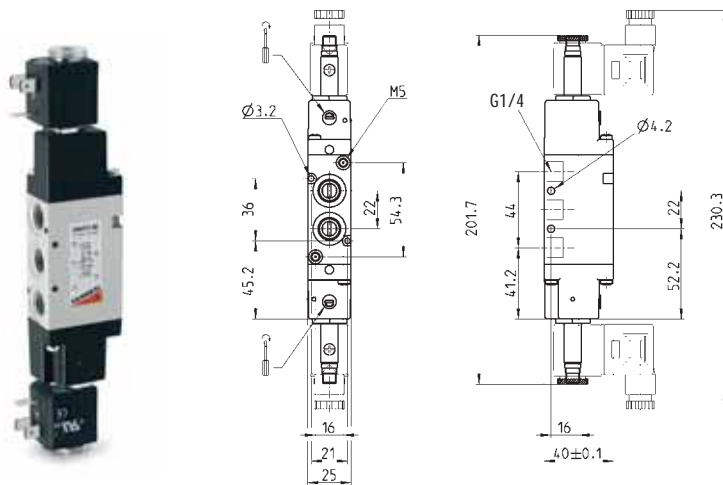
Le elettrovalvole della Serie 3 a 5/2 vie da G1/4 con azionamento elettropneumatico e riposizionamento a molla meccanica, sono adatte per comandare cilindri a doppio effetto.

**FUNZIONI ELETTROVALVOLE 5/2 VIE**

Simbolo	Modello	Funzione	Portata NI/min	Pressione d'esercizio (bar)	Pressione di pilotaggio (bar)
	354-015-02	5/2	1300	2,5-10	-
	354-E15-02	5/2	1300	-0,9-10	2,5-10

**Elettrovalvola 5/2 vie da G1/4, bistabile - Mod. 354...**

Le elettrovalvole della Serie 3 a 5/2 vie da G1/4 con azionamento e riposizionamento elettropneumatico sono adatte per comandare cilindri a doppio effetto.

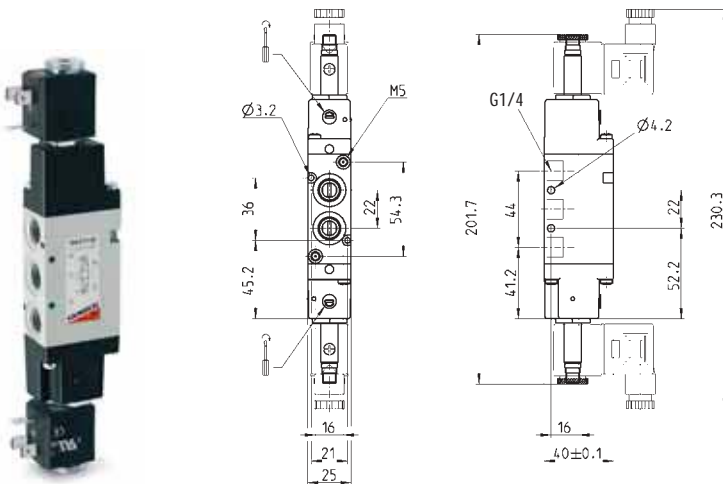


**FUNZIONI ELETTROVALVOLE 5/2 VIE**

Simbolo	Modello	Funzione	Portata NI/min	Pressione d'esercizio bar	Pressione di pilotaggio bar
	354-011-02	5/2	1300	2,5-10	-
	354-E11-02	5/2	1300	-0,9-10	2,5-10

**Elettrovalvola 5/3 vie da G1/4, Mod. 364... Mod. 374... e Mod. 384...**

Serie 3 a 5/3 vie.  
 C.C. = Centri chiusi  
 C.A. = Centri aperti  
 C.P. = Centri in pressione.



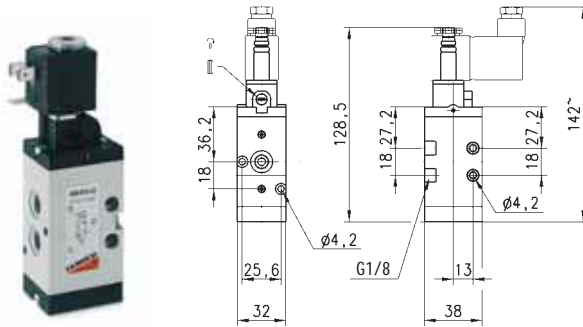
**FUNZIONI ELETTROVALVOLE 5/3 VIE**

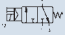
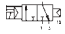
Simbolo	Modello	Funzione	Portata NI/min	Pressione d'esercizio bar	Pressione di pilotaggio bar
	364-011-02	5/3 C.C.	1200	2,5-10	-
	364-E11-02	5/3 C.C.	1200	-0,9-10	2,5-10
	374-011-02	5/3 C.A.	1200	2,5-10	-
	374-E11-02	5/3 C.A.	1200	-0,9-10	2,5-10
	384-011-02	5/3 C.P.	1200	2,5-10	-
	384-E11-02	5/3 C.P.	1200	-0,9-10	2,5-10



**Elettrovalvola 3/2 vie da G1/8, monostabile - Mod 438...**

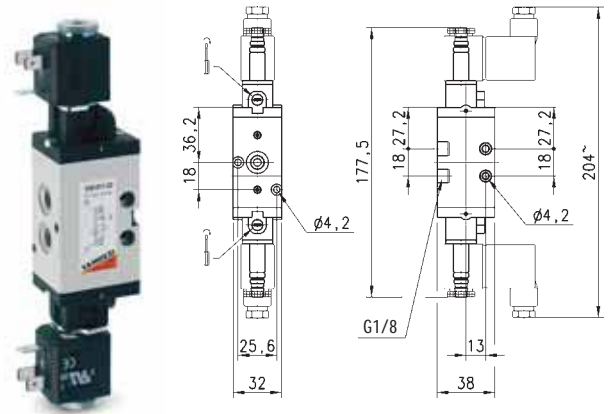
Le elettrovalvole della Serie 4 a 3/2 vie da G1/8 con azionamento elettropneumatico e riposizionamento a molla meccanica o pneumatica, sono disponibili nella versione NC (chiusa) o NA (aperta).

**FUNZIONI ELETTROVALVOLE 3/2 VIE**

Simbolo	Modello	Funzione	Portata NI/min	Pressione d'esercizio bar
	438-015-22	3/2 NC	650	2,5 ÷ 10
	438-016-22	3/2 NC	650	2,5 ÷ 10

**Elettrovalvola 3/2 vie da G1/8, bistabile - Mod 438...**

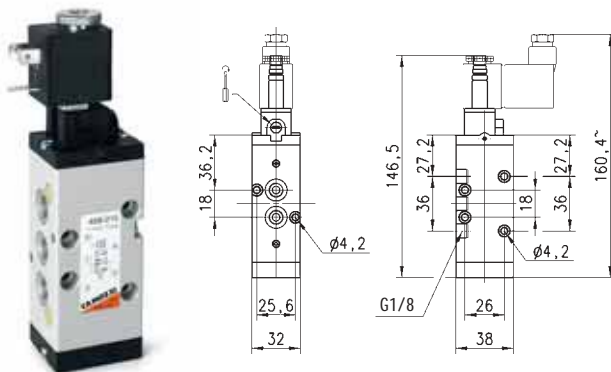
Le elettrovalvole della Serie 4 a 3/2 vie da G1/8 con azionamento e riposizionamento elettropneumatico svolgono la funzione NC (chiusa) o NA (aperta) in riferimento all'ultimo impulso ricevuto.



**FUNZIONI ELETTROVALVOLE 3/2 VIE**

Simbolo	Modello	Funzione	Portata NI/min	Pressione d'esercizio bar
	438-011-22	3/2	650	2 ÷ 10

**Elettrovalvola 5/2 vie da G1/8, monostabile - Mod 458...**

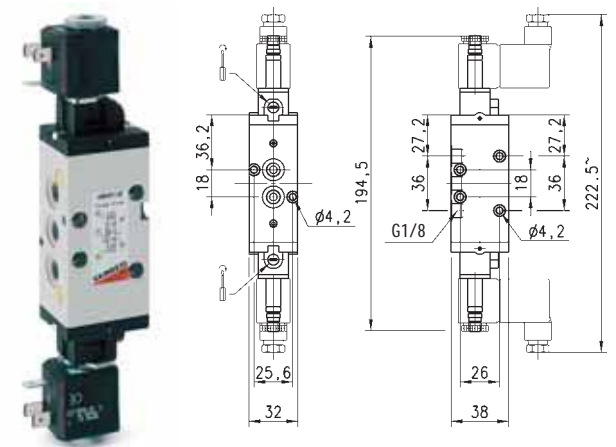
Le elettrovalvole della Serie 4 a 5/2 vie da G1/8 con azionamento elettropneumatico e riposizionamento a molla meccanica o pneumatica sono adatte all'azionamento di cilindri pneumatici a doppio effetto.

**FUNZIONI ELETTROVALVOLE 5/2 VIE**

Simbolo	Modello	Funzione	Portata NI/min	Pressione d'esercizio bar
	458-015-22	5/2	650	2,5 ÷ 10
	458-016-22	5/2	650	2,5 ÷ 10

**Elettrovalvola 5/2 vie da G1/8, bistabile - Mod 458...**

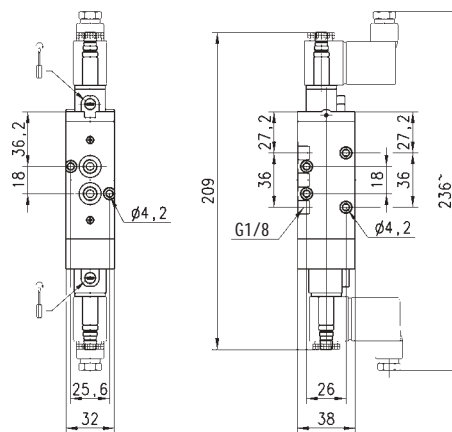
Le elettrovalvole della Serie 4 a 5/2 vie da G1/8 con azionamento e riposizionamento elettropneumatico sono adatte all'azionamento di cilindri a doppio effetto.

**FUNZIONI ELETTROVALVOLE 5/2 VIE**

Simbolo	Modello	Funzione	Portata NI/min	Pressione d'esercizio bar
	458-011-22	5/2	650	2 ÷ 10

**Elettrovalvola 5/3 vie da G1/8 - Mod. 468...**

Serie 4 a 5/3 vie.  
 C.C. = Centri chiusi  
 C.A. = Centri aperti  
 C.P. = Centri in pressione.

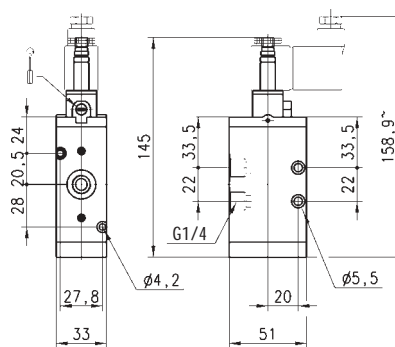


**FUNZIONI ELETTROVALVOLE 5/3 VIE**

Simbolo	Modello	Funzione	Portata NI/min	Pressione d'esercizio bar
	468-011-22	5/3	600	2-10

**Elettrovalvola 3/2 vie da G1/4, monostabile - Mod. 434...**

Le elettrovalvole della Serie 4 a 3/2 vie da G1/4 con azionamento elettropneumatico e riposizionamento a molla meccanica o pneumatica sono disponibili nella versione NC (chiusa) o NA (aperta).



**FUNZIONI ELETTROVALVOLE 3/2 VIE**

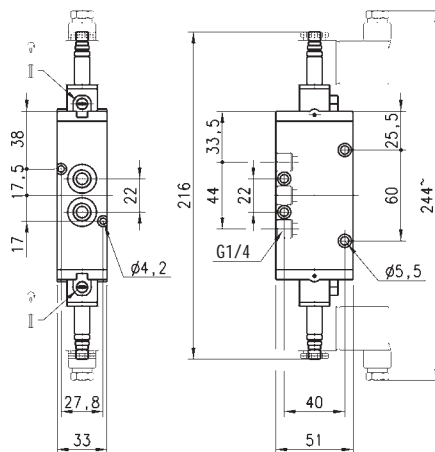
Simbolo	Modello	Funzione	Portata NI/min	Pressione d'esercizio (bar)
	434-015-22	3/2	1250	2÷10
	434-016-22	3/2	1250	2÷10

ELETTROVALVOLE E VALVOLE



**Elettrovalvola 5/2 vie da G1/4, bistabile - Mod. 454...**

Le elettrovalvole della Serie 4 a 5/2 vie da G1/4 con azionamento e riposizionamento elettropneumatico sono adatte all'azionamento di cilindri a doppio effetto.

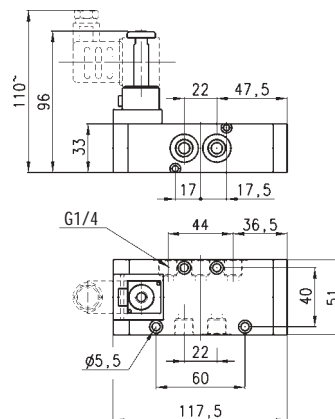


**FUNZIONI ELETTROVALVOLE 5/2 VIE**

Simbolo	Modello	Funzione	Portata NI/min	Pressione d'esercizio bar
	454-011-22	5/2	1250	2-10

**Elettrovalvola 5/2 vie da G1/4, monostabile - Mod. 454...**

Le elettrovalvole della Serie 4 a 5/2 vie da G1/4 con azionamento elettropneumatico e riposizionamento a molla meccanica o pneumatica sono adatte per l'azionamento di cilindri pneumatici a doppio effetto.

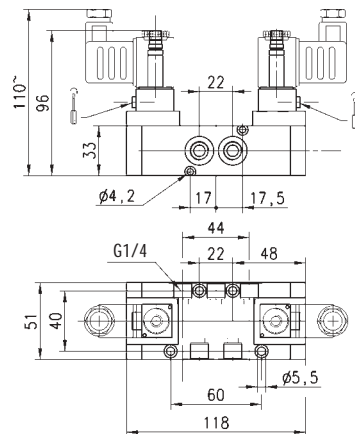


**FUNZIONI ELETTROVALVOLE 5/2 VIE**


Simbolo	Modello	Funzione	Portata NI/min	Pressione d'esercizio bar
	454-V15-22	5/2	1250	2,5-10
	454-V16-22	5/2	1250	2,5-10

**Elettrovalvola 5/2 vie da G1/4, bistabile - Mod. 454...**

Le elettrovalvole della Serie 4 a 5/2 vie da G1/4 con azionamento e riposizionamento elettropneumatico sono adatte all'azionamento di cilindri a doppio effetto.

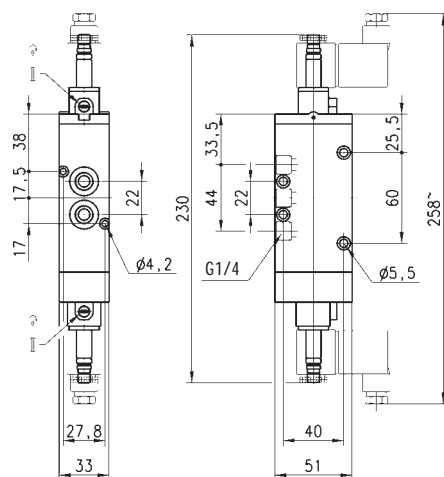


**FUNZIONI ELETTROVALVOLE 5/2 VIE**

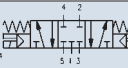
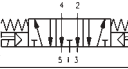
Simbolo	Modello	Funzione	Portata NI/min	Pressione d'esercizio bar
	454-V11-22	5/2	1250	2-10

**Elettrovalvola 5/3 vie da G1/4 - Mod. 464... e Mod. 474...**

Serie 4 a 5/3.  
 C.C. = Centri chiusi  
 C.A. = Centri aperti  
 C.P. = Centri in pressione.

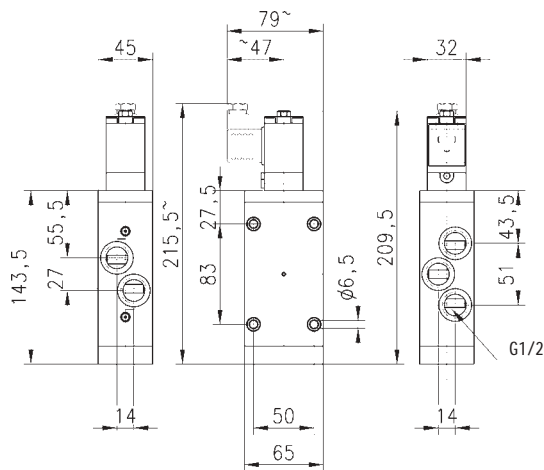


**FUNZIONI ELETTROVALVOLE 5/3 VIE**

Simbolo	Modello	Funzione	Portata NI/min	Pressione d'esercizio bar
	464-011-22	5/3	1250	3-10
	474-011-22	5/3	1250	3-10

**Elettrovalvola 5/2 vie da G1/2, monostabile - Mod. 452...**

Le elettrovalvole della Serie 4 a 5/2 vie da G1/2 con azionamento elettropneumatico e riposizionamento a molla meccanica o pneumatica sono adatte all'azionamento di cilindri pneumatici a doppio effetto.

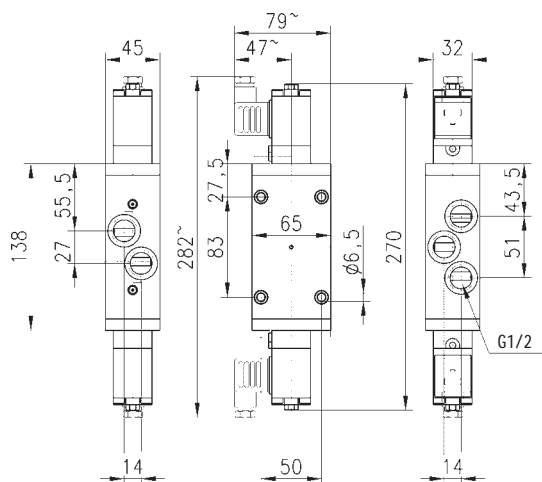


**FUNZIONI ELETTROVALVOLE 5/2 VIE**

Simbolo	Modello	Funzione	Portata NI/min	Pressione d'esercizio bar
	452C-015-50	5/2	1900	2,5-10
	452C-016-50	5/2	1900	2,5-10

**Elettrovalvola 5/2 vie da G1/2, bistabile - Mod. 452...**

Le elettrovalvole della Serie 4 a 5/2 vie da G1/2 con azionamento e riposizionamento elettropneumatico sono adatte all'azionamento di cilindri a doppio effetto.



**FUNZIONI ELETTROVALVOLE 5/2 VIE**

Simbolo	Modello	Funzione	Portata NI/min	Pressione d'esercizio bar
	452C-011-22	5/2	1900	2-10

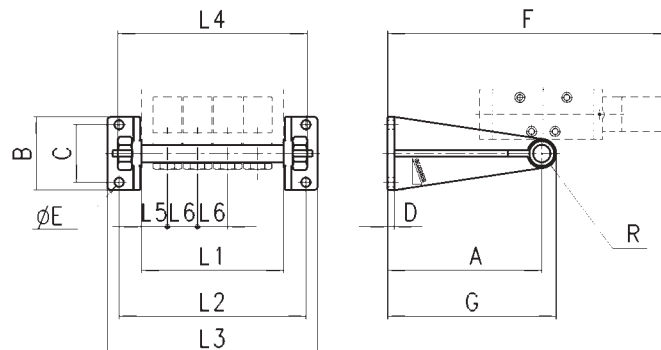
**Convogliatore con scarichi separati (basso)**

Per valvole Serie 3 e 4 da G1/8 e da G1/4.

La fornitura comprende:

- N° 2 piedini
- N° 1 convogliatore
- N° 1 raccordo d'entrata
- N° 1 tappo
- N° 4 rondelle

Ordinare separatamente le viti cave di fissaggio delle valvole mod. 1635-01 e le rondelli mod.2661.

**INGOMBRI**

Mod.	N° di valvole	A	B	C	D	ØE	F	G	R	L1	L2	L3	L4	L5	L6	adatto per
CNV-318-2	2	73	56	44	5	7	178	83	G1/4	63	97	115	99	20	23	Serie 3 - G1/8
CNV-318-3	3	73	56	44	5	7	178	83	G1/4	86	120	138	119	20	23	Serie 3 - G1/8
CNV-318-4	4	73	56	44	5	7	178	83	G1/4	109	143	161	142	20	23	Serie 3 - G1/8
CNV-318-5	5	73	56	44	5	7	178	83	G1/4	132	166	184	165	20	23	Serie 3 - G1/8
CNV-318-6	6	73	56	44	5	7	178	83	G1/4	155	189	207	188	20	23	Serie 3 - G1/8
CNV-418-2	2	73	56	44	5	7	189	83	G1/4	73	107	125	106	20	33	Serie 4 - G1/8
CNV-418-3	3	73	56	44	5	7	189	83	G1/4	106	140	158	139	20	33	Serie 4 - G1/8
CNV-418-4	4	73	56	44	5	7	189	83	G1/4	139	173	191	172	20	33	Serie 4 - G1/8
CNV-418-5	5	73	56	44	5	7	189	83	G1/4	172	206	224	205	20	33	Serie 4 - G1/8
CNV-418-6	6	73	56	44	5	7	189	83	G1/4	205	239	257	238	20	33	Serie 4 - G1/8
CNV-414-2	2	95	56	44	5	7	221	110	G3/8	86	128	148	120	25	36	Serie 4 - G1/4
CNV-414-3	3	95	56	44	5	7	221	110	G3/8	122	164	184	156	25	36	Serie 4 - G1/4
CNV-414-4	4	95	56	44	5	7	221	110	G3/8	158	200	220	192	25	36	Serie 4 - G1/4
CNV-414-5	5	95	56	44	5	7	221	110	G3/8	194	236	256	228	25	36	Serie 4 - G1/4
CNV-414-6	6	95	56	44	5	7	221	110	G3/8	230	272	292	264	25	36	Serie 4 - G1/4

V= numero di valvole

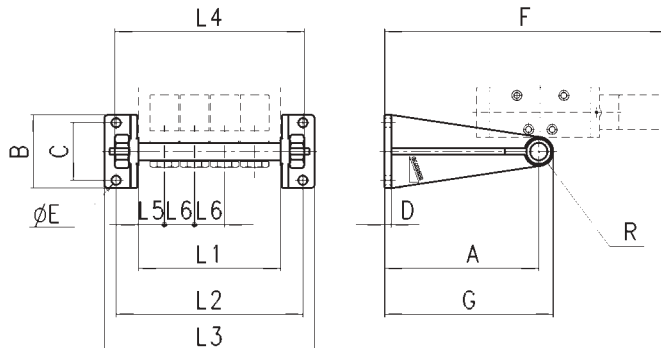
### Convogliatore con scarichi separati (alto)

Per valvole Serie 3 e 4 da G1/8 e da G1/4.

La fornitura comprende:

- N° 2 piedini
- N° 1 convogliatore
- N° 1 raccordo d'entrata
- N° 1 tappo
- N° 4 rondelle

Ordinare separatamente le viti cave di fissaggio delle valvole mod. 1635-01 e le rondelli mod.2661.



#### INGOMBRI

Mod.	N° di valvole	A	B	C	D	øE	F	G	R	L1	L2	L3	L4	L5	L6	adatto per
CNV-328-2	2	118	56	44	5	7	223	128	G1/4	63	97	115	99	20	23	Serie 3 - G1/8
CNV-328-3	3	118	56	44	5	7	223	128	G1/4	86	120	138	119	20	23	Serie 3 - G1/8
CNV-328-4	4	118	56	44	5	7	223	128	G1/4	109	143	161	142	20	23	Serie 3 - G1/8
CNV-328-5	5	118	56	44	5	7	223	128	G1/4	132	166	184	165	20	23	Serie 3 - G1/8
CNV-328-6	6	118	56	44	5	7	223	128	G1/4	155	189	207	188	20	23	Serie 3 - G1/8
CNV-428-2	2	118	56	44	5	7	234	128	G1/4	73	107	125	106	20	33	Serie 4 - G1/8
CNV-428-3	3	118	56	44	5	7	234	128	G1/4	106	140	158	139	20	33	Serie 4 - G1/8
CNV-428-4	4	118	56	44	5	7	234	128	G1/4	139	173	191	172	20	33	Serie 4 - G1/8
CNV-428-5	5	118	56	44	5	7	234	128	G1/4	172	206	224	205	20	33	Serie 4 - G1/8
CNV-428-6	6	118	56	44	5	7	234	128	G1/4	205	239	257	238	20	33	Serie 4 - G1/8
CNV-424-2	2	133	56	44	5	7	259	148	G3/8	86	128	148	120	25	36	Serie 4 - G1/4
CNV-424-3	3	133	56	44	5	7	259	148	G3/8	122	164	184	156	25	36	Serie 4 - G1/4
CNV-424-4	4	133	56	44	5	7	259	148	G3/8	158	200	220	192	25	36	Serie 4 - G1/4
CNV-424-5	5	133	56	44	5	7	259	148	G3/8	194	236	256	228	25	36	Serie 4 - G1/4
CNV-424-6	6	133	56	44	5	7	259	148	G3/8	230	272	292	264	25	36	Serie 4 - G1/4

V= numero di valvole



### Convogliatori modulari con scarichi convogliati per Serie 3 G1/8 e G1/4

Questi nuovi convogliatori dimensionalmente intercambiabili con la precedente versione CNVL 3 sono composti da:

- un modulo iniziale/finale a 2 o 3 posti
- un modulo di espansione a 1 posto
- un modulo intermedio a 2 o 3 posti
- un terminale filettato

I vari moduli si possono fra loro unire per mezzo di grani dando la possibilità di realizzare convogliatori con un numero di posizioni a piacere.

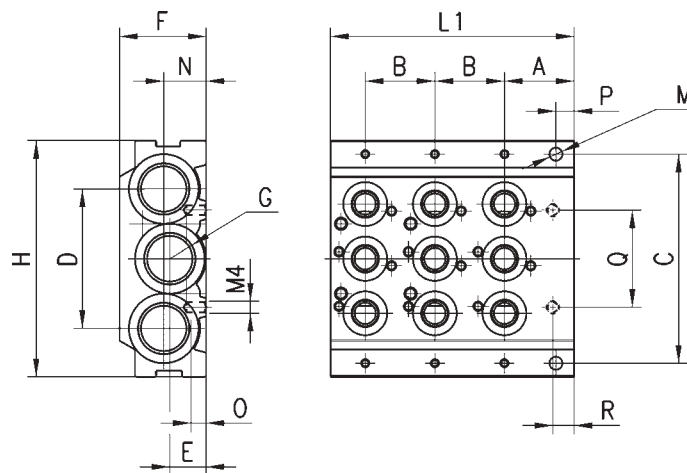
Fra modulo e modulo si possono inserire dei tappi diaframma (CNVL-3H-TP) che permettono di separare la linea di alimentazione.

È inoltre possibile montare al posto di una posizione valvola una piastrina per alimentazione e scarichi supplementari (CNVL-3P1). Questo accessorio consente di realizzare dei convogliatori con 3 valori di pressione.

### Modulo iniziale/finale a 3 posizioni

Nella confezione sono compresi:

- N° 3 OR
- N° 2 grani di fissaggio
- N° 2 spine di giunzione
- N° 3 guarnizioni interfaccia
- N° 6 viti di fissaggio



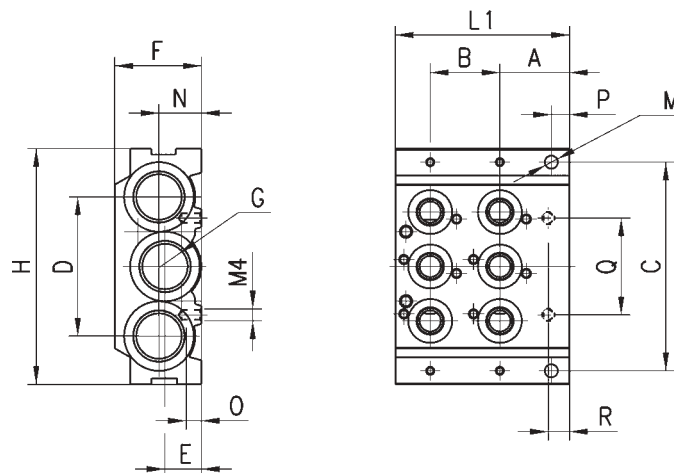
#### INGOMBRI

Mod.	A	B	C	D	E	F	H	L1	M	N	O	P	Q	R	G
<b>CNVL-3H3</b>	23	23	69,5	46	12	29	78	80,5	4,3	14	5	6	32	7	3/8
<b>CNVL-4H3</b>	26	26	88	60	14	29	98	91	4,3	-	5	5	38	7	1/2

### Modulo iniziale/finale a 2 posizioni

Nella confezione sono compresi:

- N° 3 OR
- N° 2 grani di fissaggio
- N° 2 spine di giunzione
- N° 2 guarnizioni interfaccia
- N° 4 viti di fissaggio

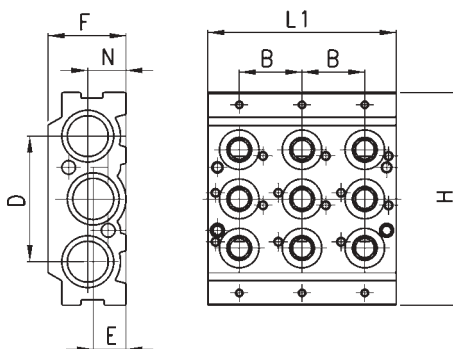


#### INGOMBRI

Mod.	A	B	C	D	E	F	H	L1	M	N	O	P	Q	R	G
<b>CNVL-3H2</b>	23	23	69,5	46	12	29	78	57,5	4,3	14	5	6	32	7	3/8
<b>CNVL-4H2</b>	26	26	88	60	14	29	98	65	4,3	-	5	5	38	7	1/2

**Modulo intermedio a 3 posizioni**

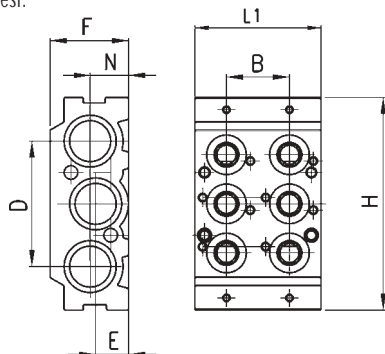
Nella confezione sono compresi:  
 N° 3 OR  
 N° 2 grani di fissaggio  
 N° 2 spine di giunzione  
 N° 3 guarnizioni interfaccia  
 N° 6 viti di fissaggio



INGOMBRI							
Mod.	B	D	E	F	H	L1	N
<b>CNVL-313</b>	23	46	12	29	78	69	14
<b>CNVL-413</b>	26	60	14	29	98	65	-

**Modulo intermedio a 2 posizioni**

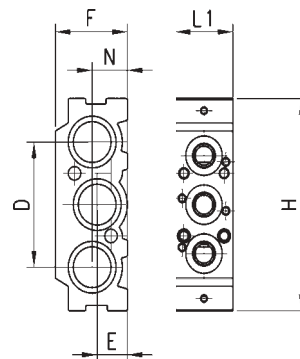
Nella confezione sono compresi:  
 N° 3 OR  
 N° 2 grani di fissaggio  
 N° 2 spine di giunzione  
 N° 2 guarnizioni interfaccia  
 N° 4 viti di fissaggio



INGOMBRI							
Mod.	B	D	E	F	H	L1	N
<b>CNVL-312</b>	23	46	12	29	78	46	14
<b>CNVL-412</b>	26	60	14	29	98	52	-

**Modulo intermedio a 1 posizione**

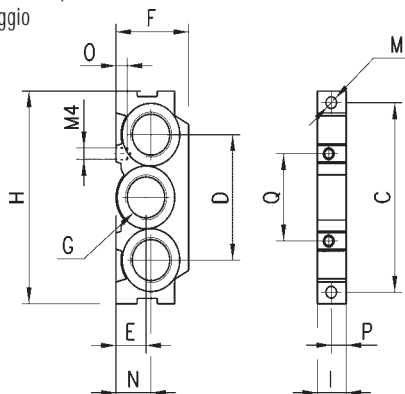
Nella confezione sono compresi:  
 N° 3 OR  
 N° 2 grani di fissaggio  
 N° 2 spine di giunzione  
 N° 1 guarnizione interfaccia  
 N° 2 viti di fissaggio



INGOMBRI						
Mod.	D	E	F	H	L1	N
<b>CNVL-311</b>	46	12	29	78	23	14
<b>CNVL-411</b>	60	14	29	98	26	-

**Modulo terminale**

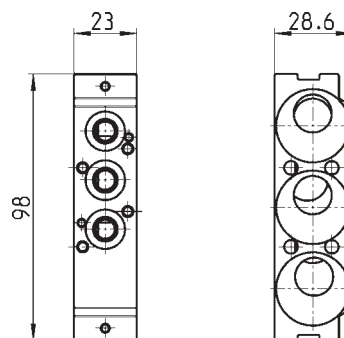
Nella confezione sono compresi:  
 N° 2 grani di fissaggio



INGOMBRI											
Mod.	C	D	E	F	H	I	M	N	O	Q	G
<b>CNVL-3H</b>	69,5	46	12	29	78	11,5	4,3	14	5	6	32 3/8
<b>CNVL-4H</b>	88	60	14	29	98	13	4,3	-	5	8	29 1/2

**Modulo interfaccia convogliatori fra G1/4 e G1/8 (Serie 3)**

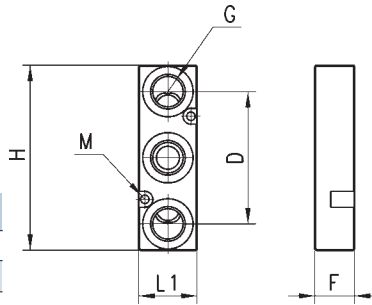
Nella confezione sono compresi:  
 N° 1 guarnizione interfaccia  
 N° 2 viti  
 N° 2 perni  
 N° 2 grani  
 N° 6 OR



Mod.	
<b>CNVL-4H-3H</b>	È possibile montarvi sopra solo la valvola Serie 3 G1/8

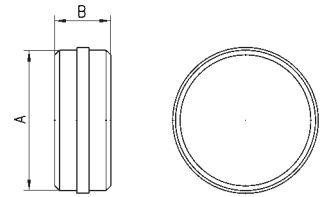
**Piastrina per alimentazione e scarichi intermedi supplementari**

Nella confezione sono compresi:  
N° 3 OR  
N° 2 viti di fissaggio



INGOMBRI							
Mod.	G	H	M	F	L1	D	F
<b>CNVL-3P</b>	G1/4	70	3,2	29	22	50	15
<b>CNVL-4P</b>	G1/4	73	3,2	29	25	50	20

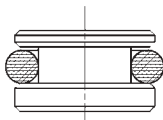
**Diaframma**



TAPPO SEPARATORE MODULI			
Mod.	A	B	Alimentazione
<b>CNVL-3H-TP</b>	15,6	6	T=1+3+5 U=1 J=3+5
<b>CNVL-4H-TP</b>	23,8	8	T=1+3+5 U=1 J=3+5

**Tappo per convogliatori TCNVL...**

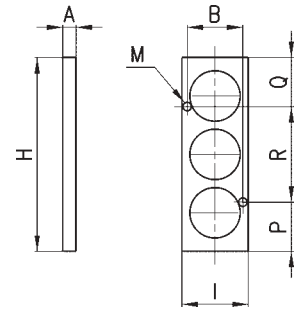
Nella confezione sono compresi:  
N° 1 tappo  
N° 1 OR



INGOMBRI	
Mod.	
<b>TCNVL/3</b>	Per G1/8
<b>TCNVL/5</b>	Per G1/4

**Esclusore per convogliatori CNVL...**

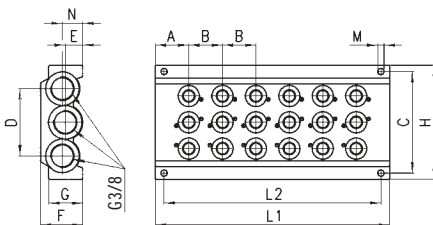
È un accessorio necessario per i convogliatori della Serie CNVL..., e serve per tappare le posizioni non utilizzate.  
Nella confezione sono compresi:  
N° 2 viti di fissaggio  
N° 3 OR



INGOMBRI								
Mod.	A	B	H	I	M	P	Q	R
<b>CNVL/1</b> (serie 3 da 1/8")	5	17,4	52	22	3,2	10,3	10,3	31,4
<b>CNVL/4</b> (serie 3 da 1/4")	5	21	73	25	3,2	18,5	18,5	36
<b>CNVL/2</b> (serie 4 da 1/8")	5	25,6	52	32	4,2	17	17	18
<b>CNVL/3</b> (serie 4 da 1/4")	5	27,8	70	32,5	4,2	7,5	3,5	59

**Convogliatori con scarichi convogliati**

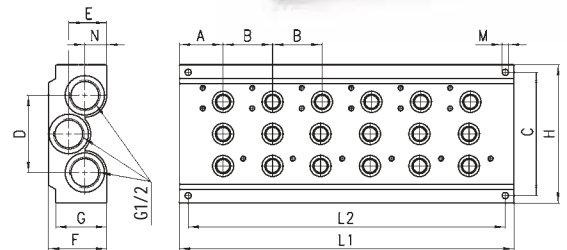
Per valvole Serie 4 da G1/8 (3/2 - 5/2 e 5/3 vie).  
La fornitura comprende:  
N° 1 convogliatore  
N° 1 coppia viti fissaggio per posto valvola  
N° 3 guarnizioni OR per posto valvola  
N° 2 spine per posto valvola



INGOMBRI												
Mod.	A	B	C	D	E	F	G	H	L1	L2	M	N
<b>CNVL-42</b>	28	33	69,5	46	12	29	23,5	78	89	77	4,3	14
<b>CNVL-43</b>	28	33	69,5	46	12	29	23,5	78	122	110	4,3	14
<b>CNVL-44</b>	28	33	69,5	46	12	29	23,5	78	155	143	4,3	14
<b>CNVL-45</b>	28	33	69,5	46	12	29	23,5	78	188	176	4,3	14
<b>CNVL-46</b>	28	33	69,5	46	12	29	23,5	78	221	209	4,3	14

**Convogliatori con scarichi convogliati**

Per valvole Serie 4 da G1/4 (3/2 - 5/2 e 5/3 vie).  
La fornitura comprende:  
N° 1 convogliatore  
N° 1 coppia viti fissaggio per posto valvola  
N° 3 guarnizioni OR per posto valvola  
N° 2 spine per posto valvola



INGOMBRI												
Mod.	A	B	C	D	E	F	G	H	L1	L2	M	N
<b>CNVL-52</b>	30	34	84,5	53	26	40	35	95	94	82	4,3	15
<b>CNVL-53</b>	30	34	84,5	53	26	40	35	95	128	116	4,3	15
<b>CNVL-54</b>	30	34	84,5	53	26	40	35	95	162	150	4,3	15
<b>CNVL-55</b>	30	34	84,5	53	26	40	35	95	196	184	4,3	15
<b>CNVL-56</b>	30	34	84,5	53	26	40	35	95	230	218	4,3	15